



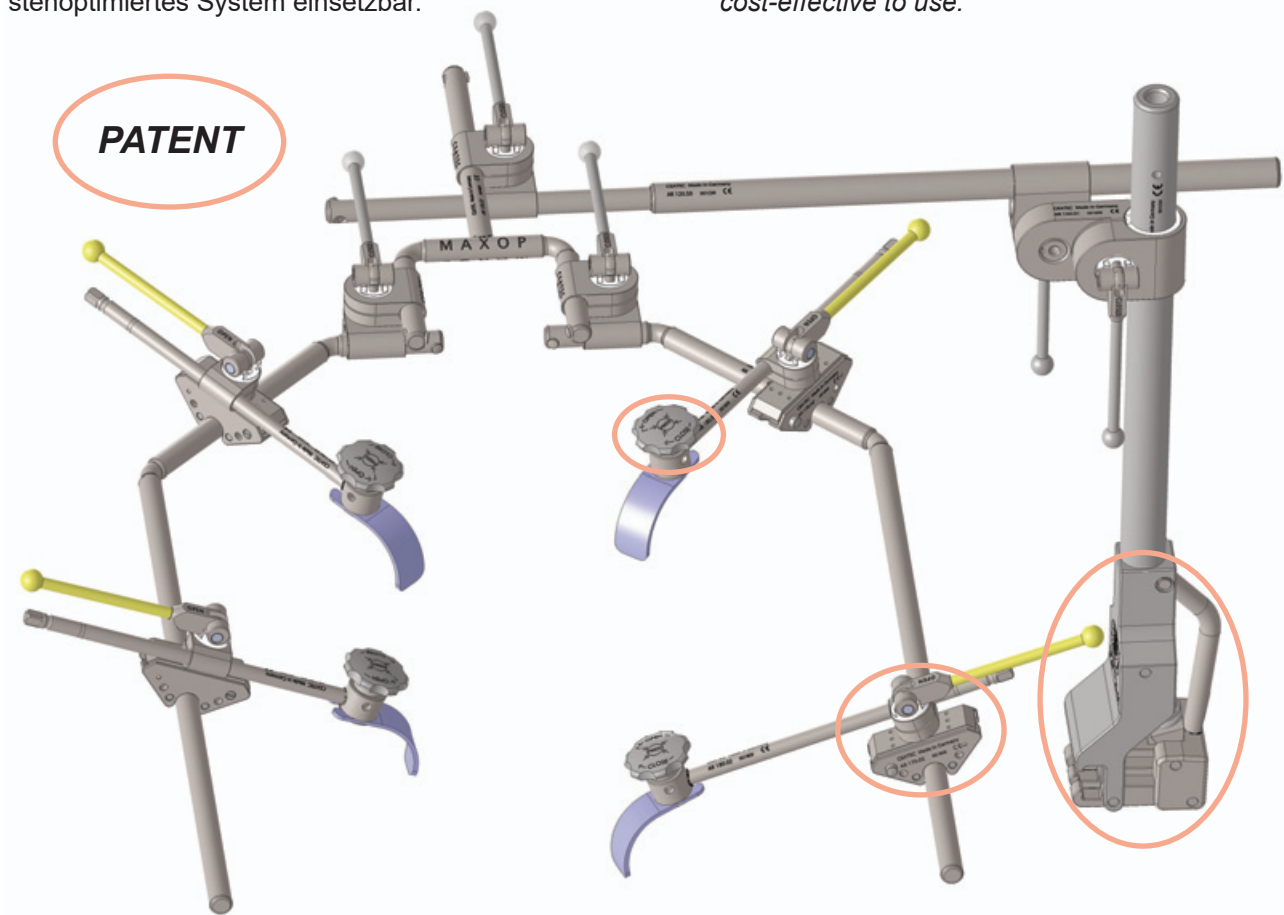
**MAXOP RETRAKTOR SYSTEM**  
**MAXOP RETRACTOR SYSTEM**

**Bei dem MAXOP Retraktor handelt es sich um ein interdisziplinäres Wundpreisystem:**

- Das System ist modular aufgebaut und die Positionierung der Haltearme kann einzeln dem OP-Feld angepasst werden.
- Der MAXOP Valvenhalter kann an jeder beliebigen Stelle des Haltesystems angebracht werden.
- Durch unseren innovativen Valvenhalteschnellverschluss ist es möglich die Valve ohne Demontage des Halters binnen weniger Sekunden auszutauschen (Press-Turn-Verschluß/PTV).
- Die eingesetzte Valve kann beliebig und nur durch Verstellen eines Drehrades schwenkbar oder fest fixiert werden.
- Durch den selbsthaltenden und modularen Aufbau ist der MAXOP Retraktor als ein effizientes und kostenoptimiertes System einsetzbar.

**Our MAXOP Retractor is an interdisciplinary surgical retractor system:**

- The system is modular in construction and retaining arms can be positioned according to specified operating field.
- MAXOP Blade Holder can be fixed to any area of retaining system.
- Because of our innovative blade holding locking system, it's possible to change the blade - without dismantling the holder itself - within a few seconds (Press-Turn-Locking/PTL).
- Same blade can be user-defined utilized as swivel blade or as fixated blade by turning the rotating wheel.
- The self retaining modular construction makes the MAXOP Retractor system efficient and optimally cost-effective to use.



**Einsatzgebiete/Zugang:**

- Abdominal
- Struma/Karotis
- Axilla
- Oberbauch/Rochard
- Vaginal
- Perineal
- Wirbelsäule
- Kinderchirurgie
- Transplantationschirurgie
- Endoprothetik

**Areas of use and access:**

- Abdominal
- Thyroid/Carotid
- Axilla
- Upper abdomen/Rochard
- Vaginal
- Perineal
- Spine
- Paediatric Surgery
- Transplant Surgery
- Endoprosthetic



**ADR 100.01**

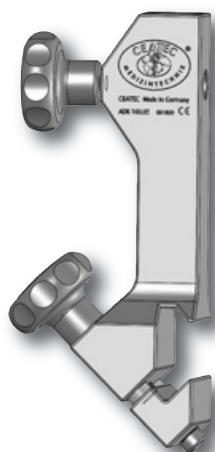
Klemmsocket - Euro rail (25 x 10mm)

*Socket clamp - Euro rail (25 x 10mm)*

**ADR 100.02**

Klemmsocket - US rail (28,5 x 9,5mm)

*Socket clamp - US rail (28,5 x 9,5mm)*



**ADR 100.05**

Klemmsocket ECO - universal

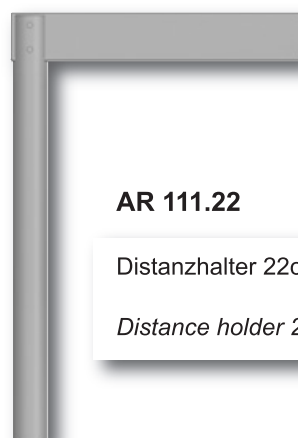
*Socket clamp ECO - universal*



**AR 110.35**

Säule 35cm, mit Loch Ø12mm

*Pillar 35cm, incl. hole Ø12mm*



**AR 111.22**

Distanzhalter 22cm/Ø18mm, 25x10mm

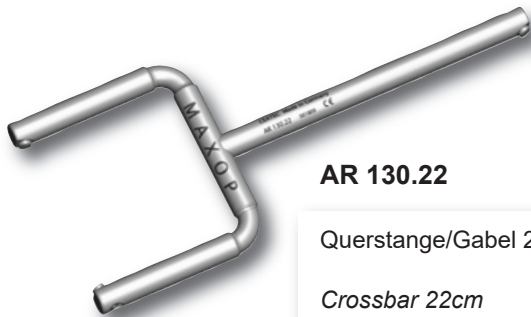
*Distance holder 22cm/Ø18mm, 25x10mm*



**AR 120.50**

Verbindungsarm 50cm, gerade

*Support arm 50cm, straight*



**AR 130.22**

Querstange/Gabel 22cm

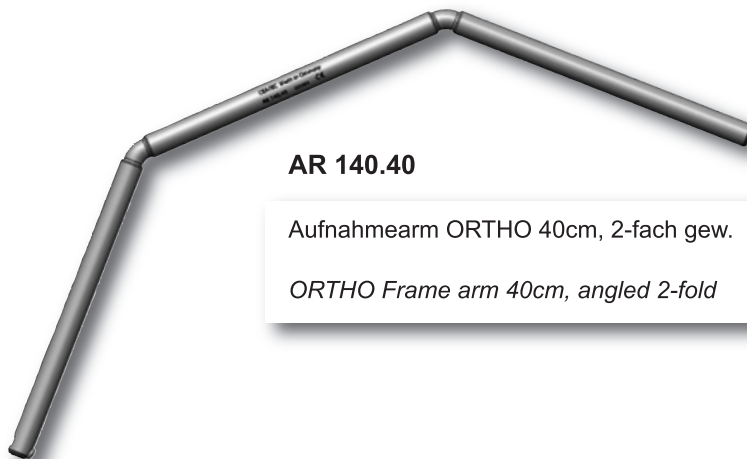
*Crossbar 22cm*



**AR 140.30**

Aufnahmearm MINI 30cm, 2-fach gew.

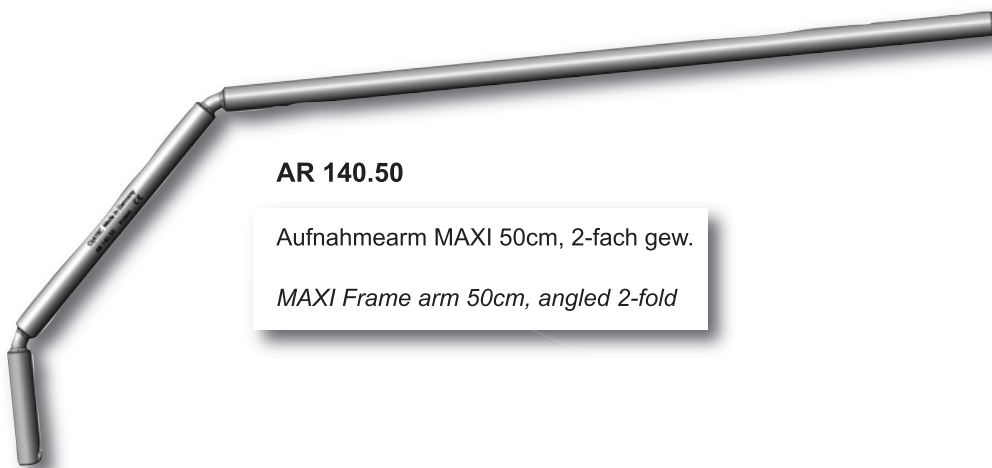
*MINI Frame arm 30cm, angled 2-fold*



**AR 140.40**

Aufnahmearm ORTHO 40cm, 2-fach gew.

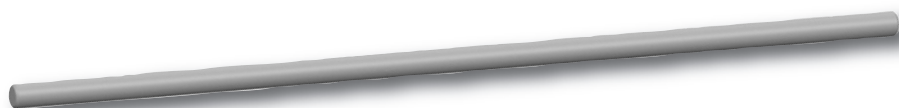
*ORTHO Frame arm 40cm, angled 2-fold*



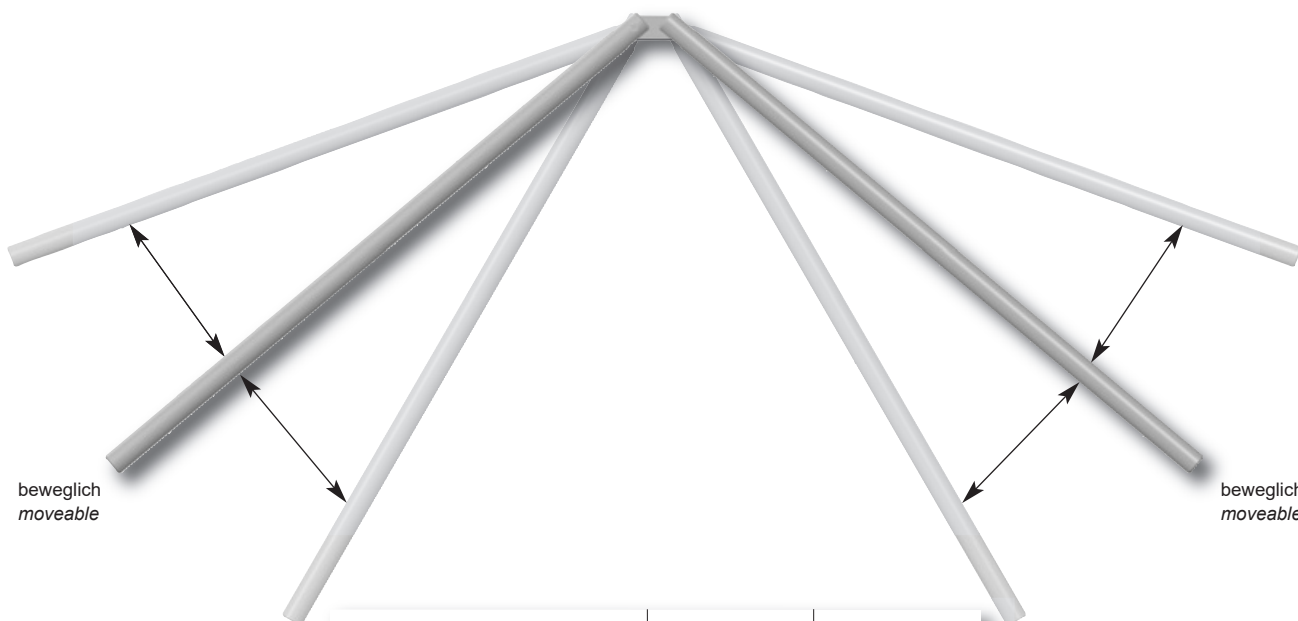
**AR 140.50**

Aufnahmearm MAXI 50cm, 2-fach gew.

*MAXI Frame arm 50cm, angled 2-fold*



	<b>AR 143.15</b>	<b>AR 143.45</b>
Stange Ø12mm	15cm	45cm
Stack Ø12mm		



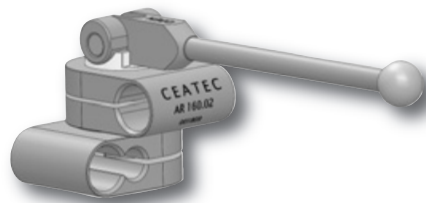
	<b>AR 144.70</b>	<b>AR 144.96</b>
Verlängerungsarm Ø12mm	2x 35cm	2x 48cm
<i>Extension arm Ø12mm</i>		



**AR 150.02**

P-Clamp m. zwei Durchmesser ( $\varnothing$  16+12mm)

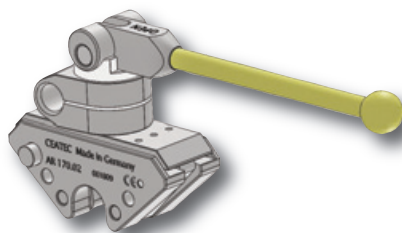
*P-Clamp incl. two diameter ( $\varnothing$  16+12mm)*



**AR 160.02**

S-Clamp m. zwei Durchmesser ( $\varnothing$  12+8mm)

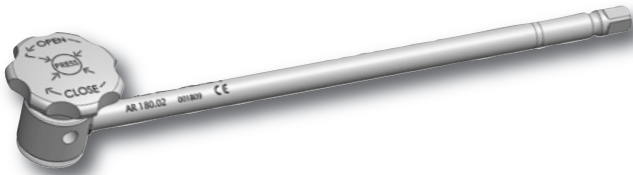
*S-Clamp incl. two diameter ( $\varnothing$  12+8mm)*



**AR 170.02**

Q-Clamp, mit Sicherung

*Q-Clamp, with lock*



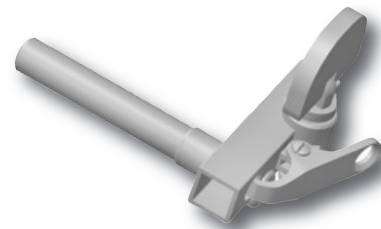
**AR 180.02**

Valvenhalter "Press-Turn-Verschuß", 20cm  
*Blade holder "Press-Turn-Locking", 20cm*



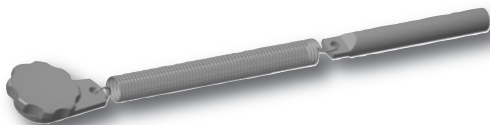
**AR 185.01**

Valvenhalter schwenkbar, m.Zahnstange, 21cm  
*Blade holder swivel, with toothed bar, 21cm*



**AR 175.01**

Adapter für Valvenhalter mit Zahnstange  
*Adaptor for blade holder with toothed bar*



**AR 186.01**

Valvenhalter FLEX schwenkbar, mit Feder  
*Blade holder FLEX swivel, with spring*

Bei kleinen Schnitten anwendbar, wie z.B. bei einer Schilddrüsenresektion, „Head-Neck-Dissection“,...

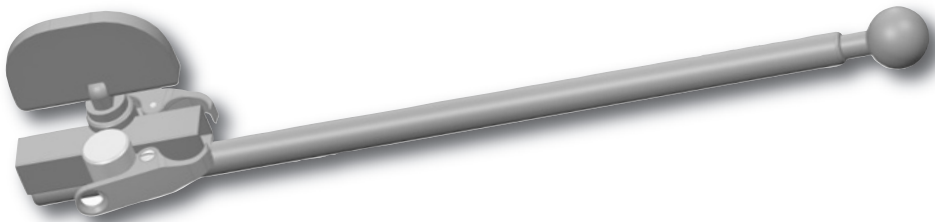
*Can be used for small incisions, such as resection of the thyroid gland, Head-Neck-Dissection,...*



**AR 176.01**

Rochard-Zugsystem, 30cm

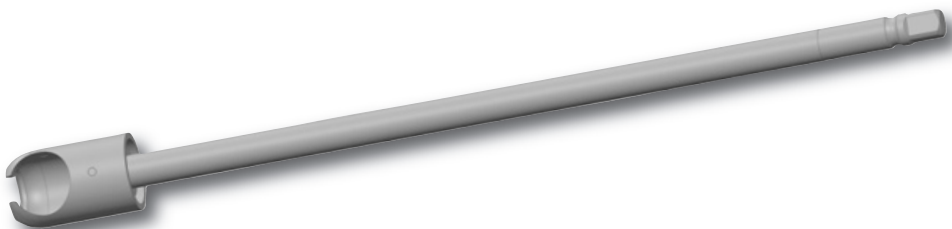
*Rochard traction device, 30cm*



**AR 176.02**

Rochard-Zugsystem 22cm, mit Kugel

*Rochard traction device 22cm, with ball*

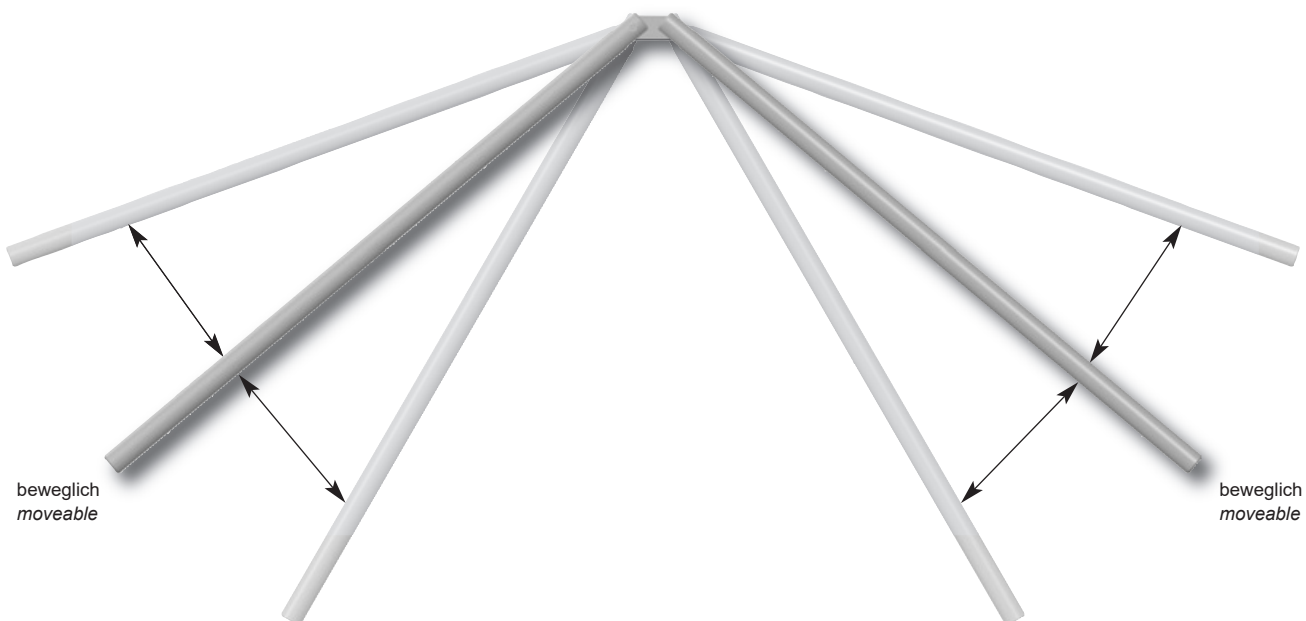


**AR 189.01**

Halter mit Kugelverschluß, 23cm/Ø8mm

*Holder w.ball and socket joint, 23cm/Ø8mm*





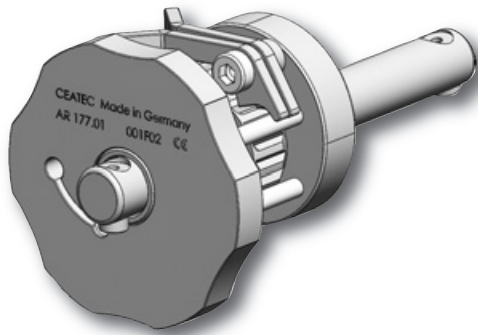
**AR 144.96**

Verlängerungsarm Ø12mm, 2x 48cm

Extension arm Ø12mm, 2x 48cm

**Beispielhafter Aufbau für ein Oberbauch/Rochard-System inkl. Baucherweiterung:**  
**Exemplary build up for an upper abdomen/Rochard-System incl. abdominal extension:**





**AR 177.01**

Seilzugsystem, zerlegbar  
 Cable Winch System, detachable



**AR 177.60**

Seil für Seilzugsystem (Einweg)  
 Cable for cable winch system (single use)

**Beispielhafte Aufbauten für ein Oberbauch/Seilzug-System:  
 Exemplary build ups for an upper abdomen/Cable Winch System:**

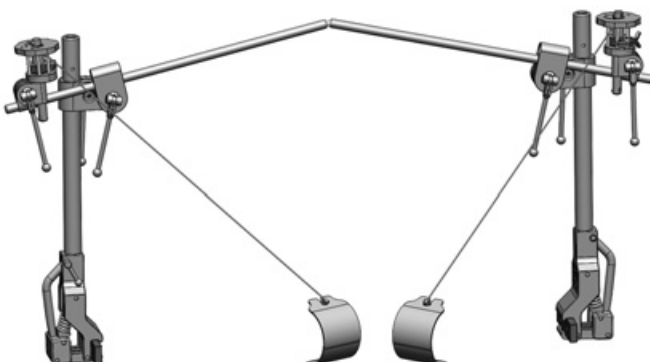
OPTION 1:



OPTION 2:



OPTION 3:



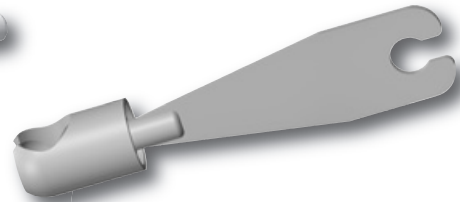
OPTION 4:





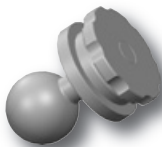
**AR 183.01**

Halter mit 6-Kant-Schnellverschluß, 20cm  
*Holder w.hexagonal snap closing, 20cm*



**AR 190.01**

Halter mit Kugelverschluß  
*Holder with ball and socket joint*



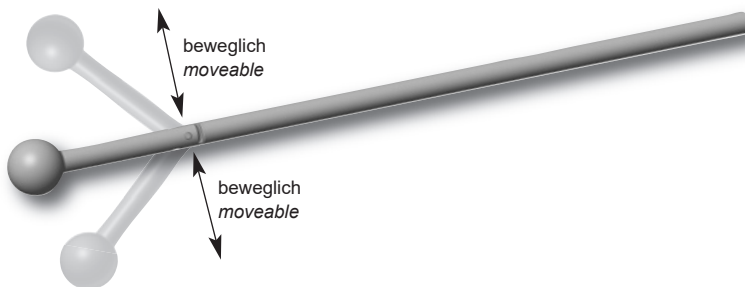
**AR 190.11**

Adapter mit Kugel, f.Hohmann-Wundhaken  
*Fixing adapter w.ball, f.Hohmann-Retractor*



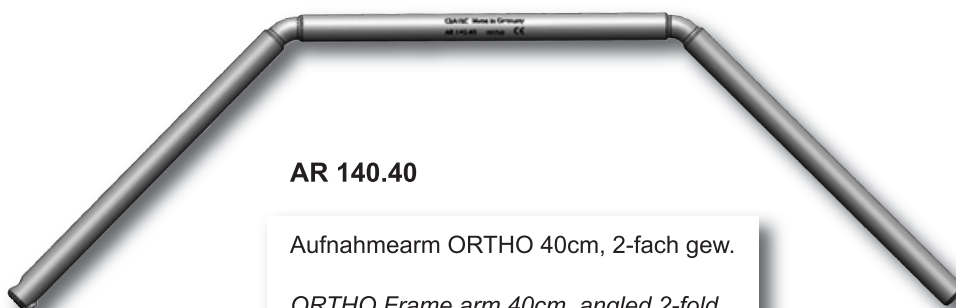
**AR 190.12**

Adapter für Kugel/Hohmann-Wundhaken  
*Fixing adapter for ball/Hohmann retractor*



**AR 190.21**

Halter 20+5cm, mit Gelenk und Kugel  
*Holder 20+5cm, with hinge and ball*



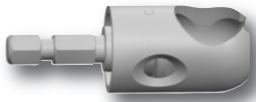
**AR 140.40**

Aufnahmearm ORTHO 40cm, 2-fach gew.  
*ORTHO Frame arm 40cm, angled 2-fold*



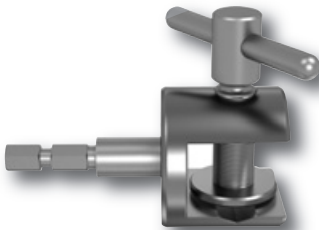
**AR 183.01**

Halter mit 6-Kant-Schnellverschluß, 20cm  
*Holder w.hexagonal snap closing, 20cm*



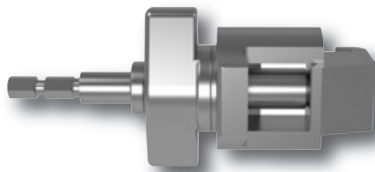
**AR 190.12**

Adapter für Kugel/Hohmann-Wundhaken  
*Fixing adapter for ball/Hohmann retractor*



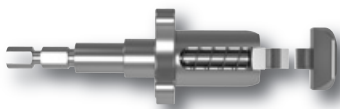
**AR 810.31**

Schraubklemme  
*Screw terminal*



**AR 810.32**

Rahmenklemme  
*Frame clamp*



**AR 810.33**

Standard Instrumentenklemme  
*Standard Instrument clamp*



**AR 810.34**

Isolierte Optikklemme  
*Isolated optic/endoscope clamp*



**AR 810.35**

Valvenhalter mit Rastmechanismus  
*Blade holder with ratchet tip*



**AR 810.51**

Leber Retraktor Ø5mm, klein

*Liver retractor hook Ø5mm, small*

**AR 810.52**

Leber Retraktor Ø5mm, mittel

*Liver retractor hook Ø5mm, medium*

**AR 810.53**

Leber Retraktor Ø5mm, groß

*Liver retractor hook Ø5mm, large*

Diese Bauteile können auch mit unserem „MAX-SI single arm“ Retraktor System verwendet werden.  
*These components can also be used with our „MAX-SI single arm“ retractor system.*





**AR 181.01**

Handgriff für Valvenhalter

*Handle for blade holder*



inkl. Adapter (K.Storz, R.Wolf, ACM)  
incl. adapter (K.Storz, R.Wolf, ACM)

**AR 905.40**

Schwannenhals-Lichtleitkabel 40cm/Ø5mm

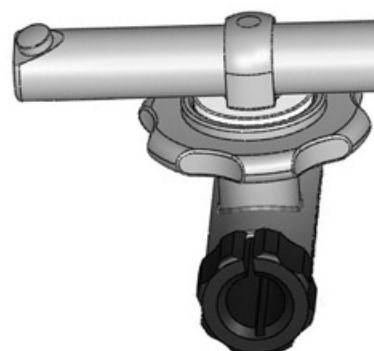
*"Swan neck" fibre optic light cable 40cm/Ø5mm*



**ADR 102.00**

OPTOCLIP, Endoskophalter

OPTOCLIP, *endoscope holder*



	ADR 102.04	ADR 102.05	ADR 102.08	ADR 102.10	ADR 102.12
PPSU-Hülse für Endoskope mit ... <i>Bushing for endoscopes with ...</i>	Ø4mm	Ø5mm	Ø8mm	Ø10mm	Ø12mm



Kirschner Bauchdeckenhalter

*Kirschner Body wall Retractor blade*

Art.-No.	Größe / Size	
<b>AR 01.55.040</b>	55mm	40mm
<b>AR 01.65.050</b>	65mm	50mm
<b>AR 01.85.060</b>	85mm	60mm
<b>AR 01.65.078</b>	65mm	78mm
<b>AR 01.90.080</b>	90mm	80mm



Wundhaken, biegsam

*Retractor blade, malleable*

Art.-No.	Größe / Size	
<b>AR 03.50.160</b>	50mm	160mm
<b>AR 03.75.160</b>	75mm	160mm

Langenbeck Wundhaken

*Langenbeck Retractor blade*

Art.-No.	Größe / Size	
<b>AR 02.11.030</b>	11mm	30mm
<b>AR 02.11.035</b>	11mm	35mm
<b>AR 02.11.040</b>	11mm	40mm
<b>AR 02.11.045</b>	11mm	45mm
<b>AR 02.11.050</b>	11mm	50mm
<b>AR 02.11.055</b>	11mm	55mm
<b>AR 02.11.060</b>	11mm	60mm
<b>AR 02.11.065</b>	11mm	65mm
<b>AR 02.20.040</b>	20mm	40mm
<b>AR 02.20.060</b>	20mm	60mm
<b>AR 02.20.080</b>	20mm	80mm
<b>AR 02.20.100</b>	20mm	100mm
<b>AR 02.20.120</b>	20mm	120mm
<b>AR 02.20.140</b>	20mm	140mm
<b>AR 02.20.160</b>	20mm	160mm
<b>AR 02.40.090</b>	40mm	90mm
<b>AR 02.40.100</b>	40mm	100mm
<b>AR 02.40.125</b>	40mm	125mm
<b>AR 02.40.150</b>	40mm	150mm
<b>AR 02.50.115</b>	50mm	115mm
<b>AR 02.50.150</b>	50mm	150mm
<b>AR 02.50.200</b>	50mm	200mm



Deaver Wundhaken

*Deaver Retractor blade*

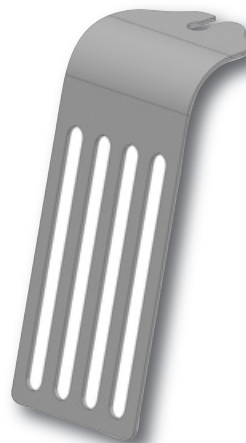
Art.-No.	Größe / Size	
<b>AR 04.25.075</b>	25mm	75mm
<b>AR 04.25.090</b>	25mm	90mm
<b>AR 04.25.105</b>	25mm	105mm
<b>AR 04.25.120</b>	25mm	120mm
<b>AR 04.25.150</b>	25mm	150mm
<b>AR 04.25.200</b>	25mm	200mm
<b>AR 04.50.125</b>	50mm	125mm
<b>AR 04.50.150</b>	50mm	150mm
<b>AR 04.70.115</b>	70mm	115mm
<b>AR 04.70.200</b>	70mm	200mm
<b>AR 04.75.100</b>	75mm	100mm



Wundhaken geschlitzt, biegsam

*Slotted Retractor blade, malleable*

Art.-No.	Größe / Size	
<b>AR 05.50.125</b>	50mm	125mm
<b>AR 05.50.165</b>	50mm	165mm
<b>AR 05.80.125</b>	80mm	125mm
<b>AR 05.80.165</b>	80mm	165mm



Mini-Langenbeck Wundhaken

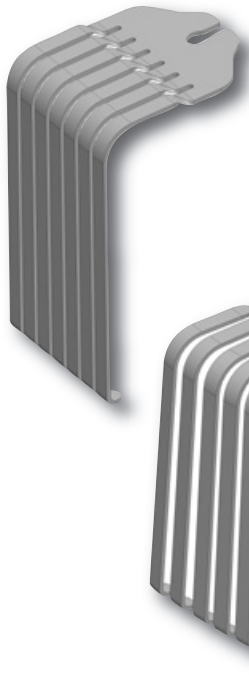
*Mini-Langenbeck Retractor blade*

Art.-No.	Größe / Size	
<b>AR 02.06.025</b>	6mm	25mm



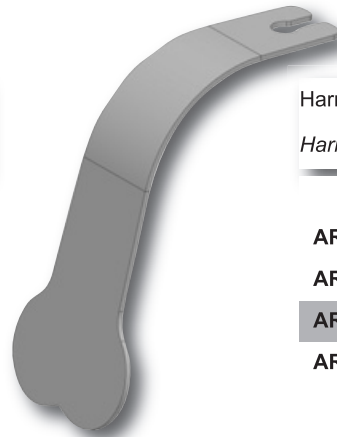
\* auch in Titan erhältlich  
\* available made of titanium, too





Fingerhaken, Blatt einstellbar  
*Finger hook, adjustable blade*

Art.-No.	Größe / Size	
<b>AR 06.90.125</b>	90mm	125mm
<b>AR 06.90.140</b>	90mm	140mm
<b>AR 06.90.165</b>	90mm	165mm



Harrington Wundhaken, biegsam  
*Harrington Retractor, malleable*

Art.-No.	Größe / Size	
<b>AR 08.45.125</b>	45mm	125mm
<b>AR 08.45.175</b>	45mm	175mm
<b>AR 08.65.125</b>	65mm	125mm
<b>AR 08.65.175</b>	65mm	175mm



Doyen Wundhaken  
*Doyen Retractor blade*

Art.-No.	Größe / Size	
<b>AR 07.60.092</b>	60mm	92mm
<b>AR 07.60.122</b>	60mm	122mm
<b>AR 07.60.160</b>	60mm	160mm

Breisky Spekulum  
*Breisky specula*

Art.-No.	Größe / Size	
<b>AR 09.25.090</b>	25mm	90mm
<b>AR 09.25.110</b>	25mm	110mm
<b>AR 09.25.130</b>	25mm	130mm
<b>AR 09.25.150</b>	25mm	150mm
<b>AR 09.25.200</b>	25mm	200mm
<b>AR 09.25.250</b>	25mm	250mm
<b>AR 09.35.090</b>	35mm	90mm
<b>AR 09.35.110</b>	35mm	110mm
<b>AR 09.35.130</b>	35mm	130mm
<b>AR 09.35.150</b>	35mm	150mm
<b>AR 09.35.200</b>	35mm	200mm



Harrington-Mini Wundhaken, biegsam  
*Harrington-Mini Retractor, malleable*

Art.-No.	Größe / Size	
<b>AR 08.25.050</b>	25mm	50mm
<b>AR 08.25.070</b>	25mm	70mm



Darmhaken  
*Fence*

Art.-No.	Größe / Size	
<b>AR 10.10.120</b>	100mm	120mm
<b>AR 10.10.150</b>	100mm	150mm
<b>AR 10.10.200</b>	100mm	200mm



Richardson Wundhaken

*Richardson Retractor blade*



Art.-No.	Größe / Size	
<b>AR 11.15.018</b>	15mm	18mm
<b>AR 11.21.025</b>	21mm	25mm
<b>AR 11.29.030</b>	29mm	30mm
<b>AR 11.38.037</b>	38mm	37mm

Volkman Wundhaken, stumpf

*Volkman Retractor blade, blunt*



Art.-No.	Größe / Size		
<b>AR 15.08.012</b>	8mm	12mm	2 teeth
<b>AR 15.16.020</b>	16mm	20mm	3 teeth
<b>AR 15.22.020</b>	22mm	20mm	4 teeth
<b>AR 15.35.020</b>	35mm	20mm	6 teeth

Kelly Wundhaken

*Kelly Retractor blade*



Art.-No.	Größe / Size	
<b>AR 12.52.064</b>	52mm	64mm
<b>AR 12.64.080</b>	64mm	80mm

Israel Wundhaken, stumpf

*Israel Retractor blade, blunt*



Art.-No.	Größe / Size		
<b>AR 16.41.051</b>	41mm	51mm	5 teeth
<b>AR 16.62.053</b>	62mm	53mm	6 teeth

Roux Wundhaken

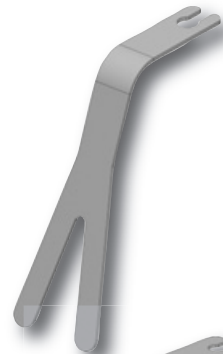
*Roux Retractor blade*



Art.-No.	Größe / Size	
<b>AR 13.11.017</b>	11mm	17mm
<b>AR 13.11.038</b>	11mm	38mm
<b>AR 13.16.017</b>	16mm	17mm
<b>AR 13.18.022</b>	18mm	22mm
<b>AR 13.23.028</b>	23mm	28mm
<b>AR 13.23.038</b>	23mm	38mm

Prostata Wundhaken, biegsam

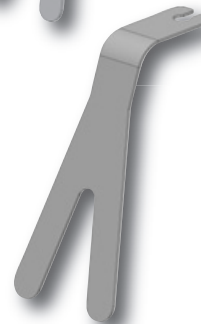
*Prostate Retractor, malleable*



Art.-No.	Größe / Size	
<b>AR 17.50.125</b>	50mm	125mm

Blasen Wundhaken, biegsam

*Bladder-Retractor blade, malleable*



Art.-No.	Größe / Size	
<b>AR 17.60.180</b>	60mm	180mm
<b>AR 17.80.150</b>	80mm	150mm

Volkman Wundhaken, scharf

*Volkman Retractor blade, sharp*



Art.-No.	Größe / Size		
<b>AR 14.08.012</b>	8mm	12mm	2 teeth
<b>AR 14.16.020</b>	16mm	20mm	3 teeth
<b>AR 14.22.020</b>	22mm	20mm	4 teeth
<b>AR 14.35.020</b>	35mm	20mm	6 teeth

Wundhaken Urologie, biegsam

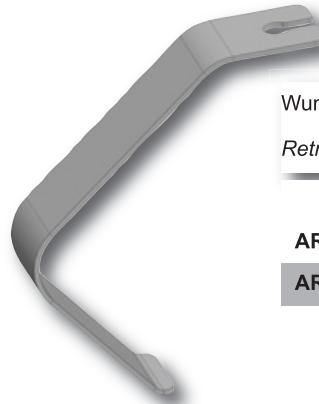
*Retractor blade Urology, malleable*



Art.-No.	Größe / Size	
<b>AR 18.25.100</b>	25mm	100mm



St.Marks Pelvishaken (Nierenvene)		
<i>St.Marks Pelvis Retractor (kidney vein)</i>		
Art.-No.	Größe / Size	
<b>AR 19.25.174</b>	60/25mm	174mm



Wundhaken für Axilla		
<i>Retractor blade for axilla</i>		
Art.-No.	Größe / Size	
<b>AR 20.25.175</b>	25mm	175mm
<b>AR 20.35.130</b>	35mm	130mm



St.Marks Pelvishaken		
<i>St.Marks Pelvis Retractor blade</i>		
Art.-No.	Größe / Size	
<b>AR 19.60.178</b>	60/45mm	178mm



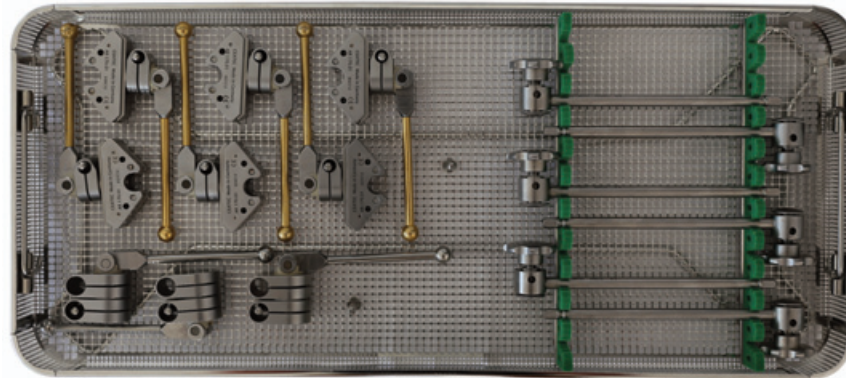
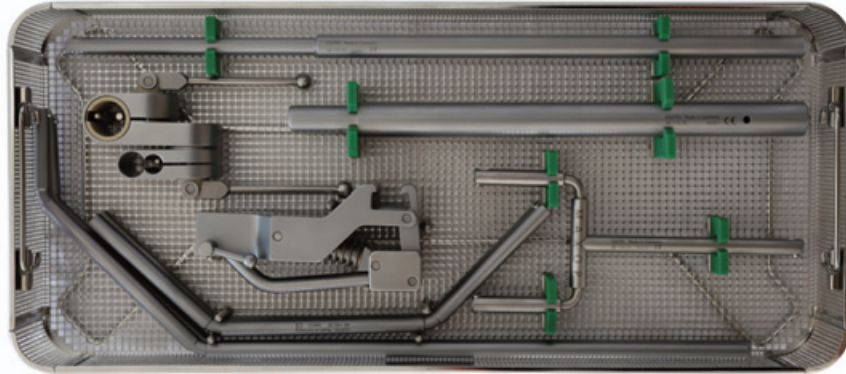
Alan Parks Wundhaken		
<i>Alan Parks Retractor blade</i>		
Art.-No.	Größe / Size	
<b>AR 22.24.075</b>	24mm	75mm
<b>AR 22.24.095</b>	24mm	95mm



St.Marks Pelvishaken		
<i>St.Marks Pelvis Retractor blade</i>		
Art.-No.	Größe / Size	
<b>AR 19.60.124</b>	60/45mm	124mm
<b>AR 19.60.270</b>	60/45mm	270mm

Alle Valven können auch als Handinstrument verwendet werden - es müssen keine weiteren Siebe geöffnet werden.  
All blades can be used as an „hand instrument“, too - there is no necessity to open additional trays.

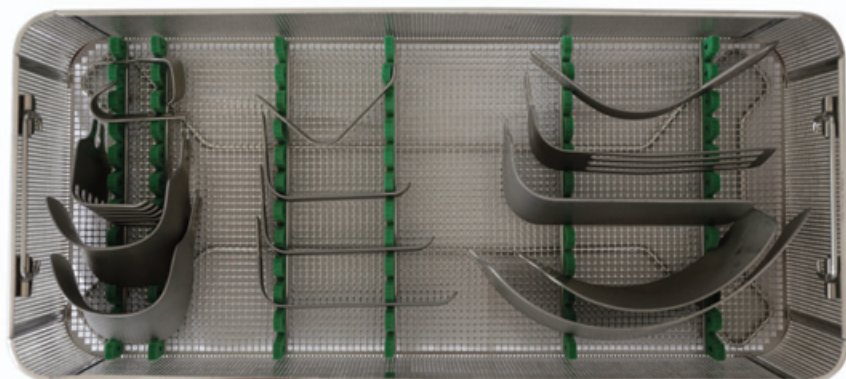




**AR 540.02**

Siebkörbe inklusive Inlay - für Grundset

*Baskets including inlay - for Basic SET*



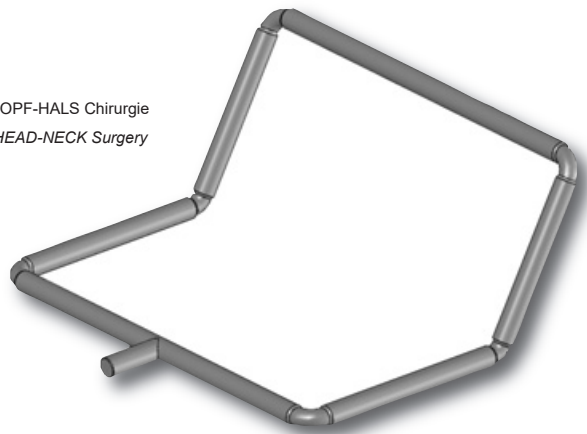
**AR 540.11**

Siebkorb inklusive Inlay - für Valven und Zubehör

*Basket including inlay - for blades & accessories*

**Andere Designs und weitere Maße/Größen können nach Kundenwunsch gefertigt werden.**  
*Other designs and further measurements/sizes can be produced according to customer request.*

BEISPIEL: Kundendesign Rahmen; für KOPF-HALS Chirurgie  
 EXAMPLE: customized design frame; f.HEAD-NECK Surgery



**AR 141.12 S**

Aufnahmearm 45° gewink., 12cm/10cm  
*Frame arm angled 45°, 12cm/10cm*

BEISPIEL: Kundendesign Valve  
 EXAMPLE: customized design blade

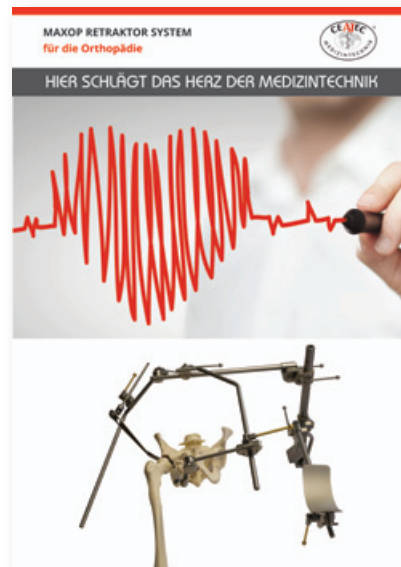


Cushing Wundhaken		
Cushing Retractor blade		
Art.-No.	Größe / Size	
<b>AR 21.08.010</b>	8mm	10mm
<b>AR 21.10.011</b>	10mm	11mm
<b>AR 21.12.012</b>	12mm	12mm
<b>AR 21.14.013</b>	14mm	13mm
<b>AR 21.16.014</b>	16mm	14mm
<b>AR 21.18.016</b>	18mm	16mm

Bitte fragen Sie nach unseren FLYERN für die verschiedenen Fachdisziplinen:  
Also available, our FLYERS for various medical disciplines:



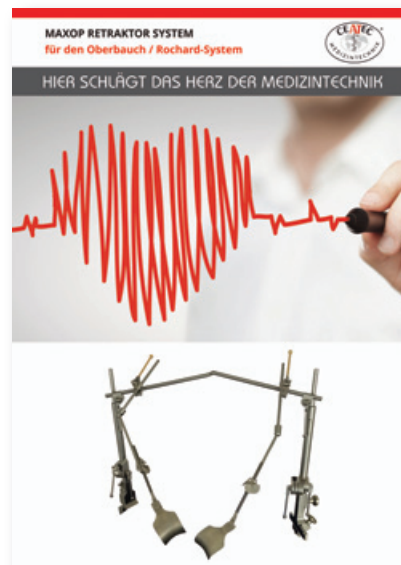
Allgemein- und Viszeralmedizin  
General and Visceral Surgery



Orthopädie / Endoprothetik  
Orthopaedy / Endoprosthetic



Schilddrüse / Struma  
Thyroid / Struma



Oberbauch / Rochard System  
Upper Abdomen / Rochard System

Bitte fragen Sie nach unserem PROSPEKT für das MODENA Retraktor System:  
Also available, our BROCHURE for MODENA Retractor System:



**MODENA RETRAKTOR**  
**MODENA RETRACTOR**



**CEATEC Medizintechnik GmbH**

Untere Hauptstrasse 6  
D - 78573 Wurmlingen

web: [www.ceatec.de](http://www.ceatec.de)  
e-mail: [info@ceatec.de](mailto:info@ceatec.de)

Tel.: +49-7461-9348-0  
Fax: +49-7461-9348-19

Technische Änderungen vorbehalten.  
*Technical modifications subject to change without notice.*  
Con riserva di modifiche tecniche.  
*Reservado el derecho de efectuar modificaciones técnicas.*

MaxRS  
09/2018